

## ЗАДАЦИ СА БРОЈЕВИМА ОД 0 ДО 10

1. Израчунај:

$4 + 3 = \underline{\quad}$        $10 - 8 = \underline{\quad}$        $4 + 2 + 3 = \underline{\quad}$

$6 - 2 = \underline{\quad}$        $8 - 5 = \underline{\quad}$        $10 - 4 - 2 = \underline{\quad}$

$3 + 7 = \underline{\quad}$        $4 + 4 = \underline{\quad}$        $9 - 7 + 4 = \underline{\quad}$

$4 + 5 = \underline{\quad}$        $2 + 6 = \underline{\quad}$        $8 - 3 + 0 = \underline{\quad}$

$7 - 2 = \underline{\quad}$        $7 - 5 = \underline{\quad}$        $7 + 2 - 3 = \underline{\quad}$

$9 - 6 = \underline{\quad}$        $3 + 3 = \underline{\quad}$        $8 - 4 + 6 = \underline{\quad}$

2. Израчунај број који је:

• за 3 већи од броја 5 \_\_\_\_\_

• за 5 мањи од броја 6 \_\_\_\_\_

• за 7 мањи од броја 10 \_\_\_\_\_

• за 2 већи од броја 5 \_\_\_\_\_

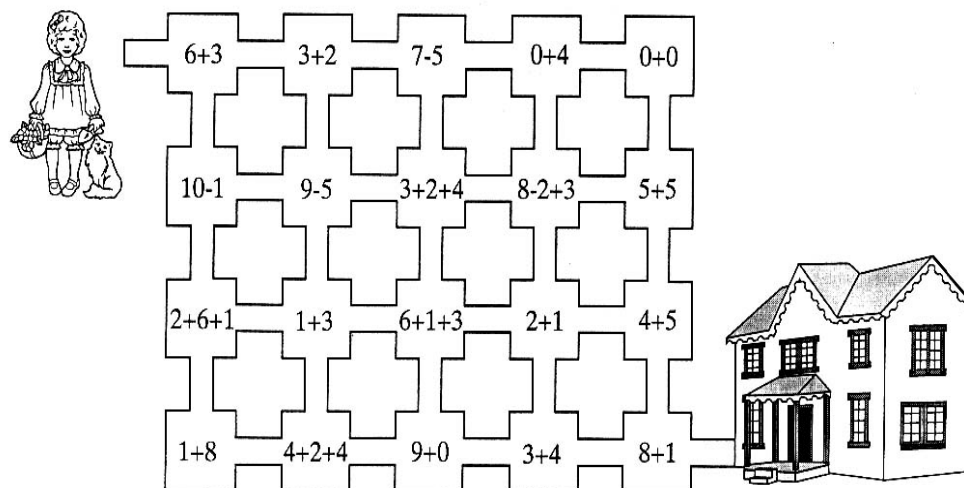
3. Израчунај збир бројева 1 и 7. \_\_\_\_\_

4. Први сабирак је број 6, а други сабирак је број 3.  
Напиши израз и израчунај.  
\_\_\_\_\_5. У квадратић упиши знак  $>$ ,  $<$  или  $=$ .

$2 + 3$    $6 - 1$        $7 - 0$    $4 + 6$

$10 - 6$    $2 + 1$        $2 + 4$    $8 - 2$

$1 + 3$    $6 - 1$        $2 + 2$    $10 - 1$

6. Милан је имао 7 кликера. Дао је другу 4 кликера. Ко-  
лико је кликера остало Милану?  
\_\_\_\_\_  
\_\_\_\_\_7. Дуња је убрала 3 цвета, а Тамара 1 цвет више од Дуње.  
Колико су укупно цветова убрале Дуња и Тамара?  
Дуња: \_\_\_\_\_ Тамара: \_\_\_\_\_  
Дуња и Тамара: \_\_\_\_\_8. Да би отишла до куће, Милица пролази кроз поља чији  
је збир већи од 8. Обој њен пут.9. На грани је било 8 врабаца. Прво су одлетела 2 врапца,  
а затим још 4. Колико је остало врабаца на грани?  
\_\_\_\_\_  
\_\_\_\_\_